

Präzises, prozessgeregeltes Dosieren von flüssigen und pastösen Medien

Asymtek Nordson Dosier-Systeme

Den gestiegenen Anforderungen im Bereich der Dosierung für die Halbleiter- und Baugruppenfertigung wird Asymtek Nordson mit patentierten Dosiertechnologien gerecht.

Neben der patentierten, kontaktlosen Jet-Dosierung bietet Asymtek Nordson eine Vielfalt von Dosierverfahren für die Halbleiter- und Baugruppenfertigung. Durchsatz, Präzision und eine einzigartige Prozessregelung sind die Stärken des Marktführers.



- Präzises Dispensieren von Kleber, Paste, Epoxies, Flussmittel und mehr
- Bewährtes und schnelles kontaktloses Dispensieren mit dem Dispense Jet
- Zuverlässiges Jetting on the Fly mit Closed Loop Prozessregelung
- Ideal für Verguss, Underfill, Dam & Fill, Flipchip, CSP, PoP, SMT etc.
- Verschiedene Plattformen, von Batch bis Highspeed Inline
- Mehr Sicherheit durch Prozessregelung und volle Traceability
- Dynamic Dispensing Control für wiederholbare Genauigkeit
- Flexible und speziell entwickelte GUI-Dosiersoftware
- Wartungs- und anwenderfreundliche Konzepte

Beschreibung

Durch ihre hohe Geschwindigkeit, Präzision und Flexibilität eröffnen die Dosieranlagen von Asymtek Nordson ein breites Spektrum in der Halbleiter- und Baugruppenfertigung. Die hochentwickelten Dosiertechnologien ermöglichen das Applizieren von minimalen Volumina bis hin zu hohen Durchflussraten und verschiedensten Viskositäten.

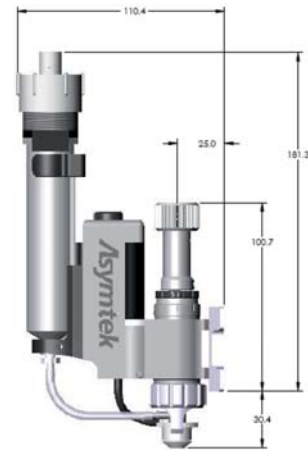
Ob für Underfill, Dam & Fill, Flipchip, CSP, PoP, LED oder verschiedenste Anforderungen in einer SMT-Linie: Der Marktführer bietet die ideale Lösung.

Die speziell für Dosieranlagen eigens entwickelte Programmiersoftware 'Fluidmove für Windows' (GUI) ist

durch den logischen grafischen Aufbau in kürzester Zeit erlernbar. Einfachste Bedienung, CAD-Import sowie die Offline-Programmerstellung sind nur einige Vorteile der Software.

In Bezug auf Traceability und Prozesskontrolle setzt Asymtek Nordson ebenso Maßstäbe wie bei der Flexibilität.

Mit Doppelkopflösungen, Dual Lane Applikationen, Be- und Entladestationen, Zuführungsmöglichkeiten für verschiedenste Substrate sowie einer kompatiblen Plattformstrategie von Labor- bis zu Highspeed-Anlagen bietet Asymtek Nordson Lösungen für alle Herausforderungen rund um das Dosieren.



DJ-9500 Jetventil für hochpräzises und kontaktloses Dosieren

Wichtige Fakten auf einen Blick*

Antriebssystem, Typ Servoantriebssystem mit Linear-Encoder:	
X-Y Geschwindigkeit, m/s , / X-Y Spitzenbeschleunigung, g	1 m/s Spitze / 1,0 g Spitze mit S-Kurvenausgleichs-Steuerung
Z-Achsgenauigkeit / Z-Achs High Precision Genauigkeit, mm	± 0,025 mm, 3 Sigma / ± 0,012 mm, 3 Sigma
Encoder-Auflösung, micrometer	5
X-Y Positioniergenauigkeit, mm	plattformabhängig bis ± 0,050 mm, 3 Sigma
X-Y Verfahwege, mm	plattformabhängig bis 501,4 x 541,5
Z Verfahweg, mm	plattformabhängig bis 89
X-Y Typ Antrieb	Bürstenloser DC Servo, geringe Trägheit, Closed Loop, hochaufl. Encoding
Z Typ Antrieb	Bürstenloser DC Servo, Zahnstange/Ritzel, Präzisions Encoder feedback
Dispensbereich X-Y (DJ-9000, DV-8K, DV-7K) / DP-Pumpe, mm	ventil- und plattformabhängig
Dispensbereich mit Dual Action: Valve 1 / Valve 2, mm	ventil- und plattformabhängig
Vision System	Autom. Mustererkennung, kompensiert bis zu ± 7° Rotations-Fehllage
Lightning	On-axis rot/blau LED mit 255 unabhängigen Lichtebenen für jede Farbe
Field of View	7,0 x 5,0 mm
Fördereinrichtung	plattformabh. bis 3 Stationen (Vorheiz-, Dispense-, Nachheizst.) O-Ring (optional Flat Belt)
Höhen- und Breitereinstellung	SMEMA-kompatibel, elektrisch, bis max. 459,7 mm
Rechnersystem	Windows OS, Flat Panel, Ethernet, USB, DVD
Software	Fluidmove, CAD-Import, Windows OS
Materialzuführungssystem	Unterstützt alle Asymtek Jets, Auger Pumps, Positive Displacement, Spindel-Ventile, Zeit/Druck-Ventile
Luftversorgung, bar	6,2
Stromversorgung	200 - 240 VAC, single phase, 10 A/30 A, 50/60 Hz
Sonstige Standardfeatures	mechan. Höhensensor, Kalibriermodul, Signalampel, Niederdruck-Sensor

... Optionen für noch mehr Flexibilität

Als weitere Optionen bieten die Asymtek Nordson Dispenser

- Dual Action Dispensekopf zum Dispensen zweier Medien
- externe Materialzuführung

- Hochpräzisions-Z-Achse
- Laser Höhensensor
- Fiducial on the Fly
- Closed Loop Prozessregelung mit automatischer Volumenkalibrierung

- Lift Pins für Unterseiten-Support
- Füllstandsüberwachung
- Nadelheizung
- SECS/GEM Interface
- Cleanroom-Kompatibilität

* Für detaillierte Informationen fordern Sie bitte ein ausführliches Datenblatt an